

# **ESERCIZI PER IL CORSO DI FONDAMENTI DI AUTOMATICA (MOD. I)**

INGEGNERIA INFORMATICA E DELL'AUTOMAZIONE (A-L)  
INGEGNERIA DEI SISTEMI MEDICALI

DOCENTE: DOTT. ING. LUCA DE CICCO

17 dicembre 2019

**Esercizio 1. (Trasformata di Laplace) ★**

Determinare la trasformata di Laplace dei segnali:

$$x_1(t) = \cos(\omega t + \varphi) \cdot 1(t)$$

$$x_2(t) = \sin(\omega t + \varphi) \cdot 1(t)$$

con  $\omega \in \mathbb{R}_+$  e  $\varphi \in \mathbb{R}$  con  $-\pi \leq \varphi < \pi$ .

**Esercizio 2. (Trasformata di Laplace) ★★**

Determinare la trasformata di Laplace del segnale causale:

$$x(t) = te^{-at} \sin(\omega t + \varphi) \cdot 1(t)$$

con  $a \in \mathbb{R}_+$ ,  $\omega \in \mathbb{R}_+$  e  $\varphi \in \mathbb{R}$  con  $-\pi \leq \varphi < \pi$ .

**Esercizio 3. (Trasformata di Laplace) ★★**

1. Considerato il segnale  $x(t)$  in Figura 1 se ne determini la trasformata di Laplace  $X(s)$ .
2. Si consideri ora il segnale  $x'(t)$  (derivata generalizzata) e se ne determini la trasformata di Laplace.

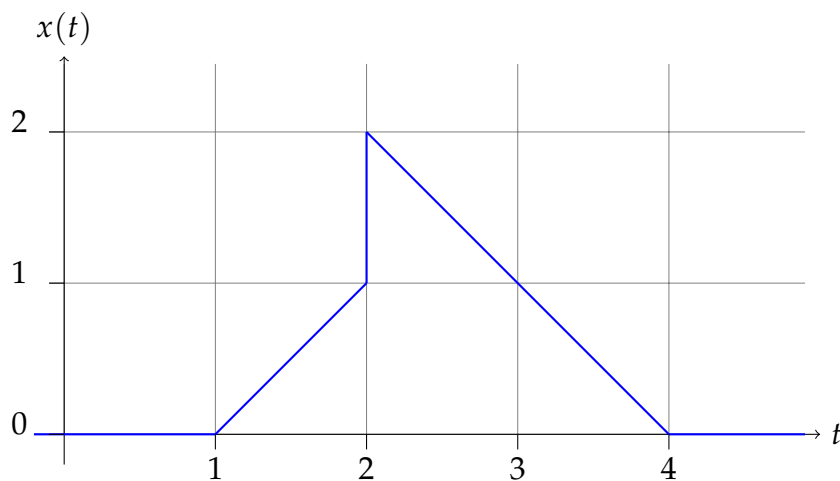


Figura 1: Segnale  $x(t)$

**Esercizio 4. (Antitrasformata di Laplace) ★★**

Sia:

$$G(s) = \frac{s+1}{s(s+2)}$$

la funzione di trasferimento di un sistema LTI.

1. Si determini la risposta forzata del sistema all'ingresso:

$$u(t) = e^{-at}1(t)$$

con  $a \in \mathbb{R}_+$  (con  $a = 0$  incluso).

2. Si specifichi in particolare cosa accade per  $a = 1$ ,  $a = 0$  e  $a = 2$ .

**Esercizio 5.** (Antitrasformata di Laplace) ★★★

Considerata la seguente f.d.t.:

$$G(s) = \frac{s + 3}{(s + 1)(s^2 + 4s + 4)}$$

si determini:

1. La risposta forzata all'ingresso  $u(t) = 1(t)$
2. La risposta all'impulso  $u(t) = \delta(t)$
3. Il valor finale della risposta del sistema al segnale  $1(t) + 1(t - 1)$ .

**Esercizio 6.** (Modellistica) ★★★★★

Si consideri il sistema rappresentato in Figura 2, dove  $R_{cd}$  rappresenta la resistenza termica della giunzione tra la CPU (colorata in bianco) e il dissipatore (colorato in grigio),  $R_{de}$  quella tra il dissipatore e l'ambiente esterno,  $C_c$  la capacità termica della CPU,  $C_d$  quella del dissipatore e si considera infinita la capacità termica dell'ambiente esterno.

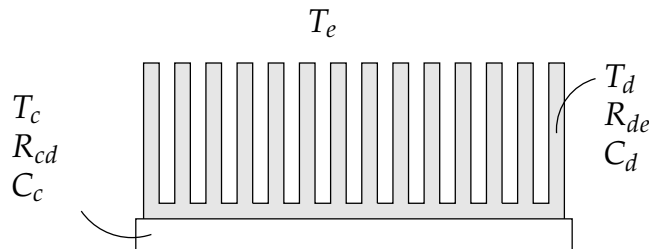


Figura 2: Sistema termico in esame

- Si determini il modello matematico del sistema avente per uscita la temperatura della CPU,  $T_c$  e per ingressi la temperatura esterna  $T_e$  e il flusso di calore  $q_I$  e una sua rappresentazione mediante uno schema a blocchi.
- **Facoltativo:** Si immagini adesso di applicare una ventola al dissipatore e si consideri che l'effetto della ventola sia quello di aumentare il coefficiente di convezione del dissipatore o equivalentemente di abbassarne la resistenza termica in funzione della velocità angolare  $\omega(t)$  della ventola. In particolare, si consideri che per effetto della ventola la resistenza del dissipatore valga in prima approssimazione:

$$R_{de}(\omega(t)) = \frac{1}{K_0 + K_1\omega(t)}$$

con  $K_1, K_2 > 0$ . Si determini l'ordine del sistema e in particolare si risponda ai seguenti quesiti:

- Il sistema è lineare?

– Il sistema è tempo invariante?

**Esercizio 7. (Modellistica) ★★★**

Si consideri la rete elettrica rappresentata in Figura 3.

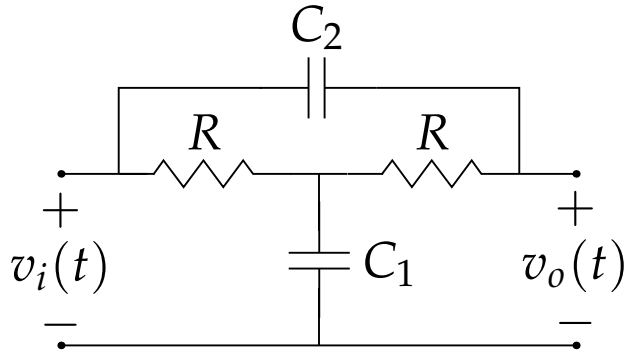


Figura 3: Rete elettrica a T

1. si determini la funzione di trasferimento  $G(s) = V_o(s)/V_i(s)$ ;
2. si dica al variare dei parametri positivi  $R$ ,  $C_1$  e  $C_2$  se gli zeri possono essere complessi e coniugati;
3. si dica al variare dei parametri positivi  $R$ ,  $C_1$  e  $C_2$  se i poli del sistema possono essere complessi e coniugati.

**Esercizio 8. (Antitrasformata di Laplace) ★★★**

Si determini la risposta al gradino unitario  $u(t) = 1(t)$  del sistema retto dalla seguente f.d.t.:

$$G(s) = \frac{s + 1}{(s^2 + 4s + 5)^2}$$

Si determini inoltre il valore di regime, se esiste, della risposta al gradino  $u(t) = 5 \cdot 1(t)$ .

**Esercizio 9. (Risposta completa sistema LTI, Antitrasformata Laplace) ★★★**

Si consideri un sistema lineare e tempo invariante retto dal seguente modello matematico:

$$\frac{d^2y}{dt^2} + 2\frac{dy}{dt} + 2y = u(t)$$

Si determini:

1. L'uscita del sistema all'ingresso rappresentato in Figura 4 a partire dalle condizioni iniziali  $y(0_-) = 1$  e  $y'(0_-) = 0$ .
2. Determinare il valore di regime della risposta all'ingresso  $u(t) = 1(t)$  a partire dalle condizioni iniziali  $y(0_-) = 10$ ,  $y'(0_-) = -2$ .

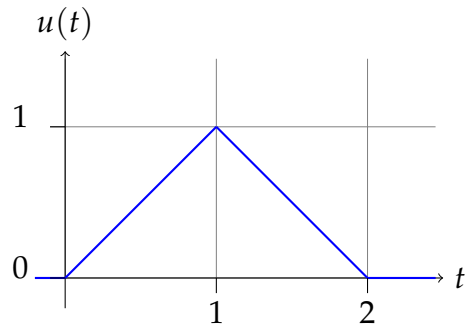


Figura 4: Segnale  $u(t)$

**Esercizio 10.** (Riduzione schemi a blocchi) ★

Si determini il guadagno da  $U(s)$  a  $Y(s)$  del sistema rappresentato in Figura 5.

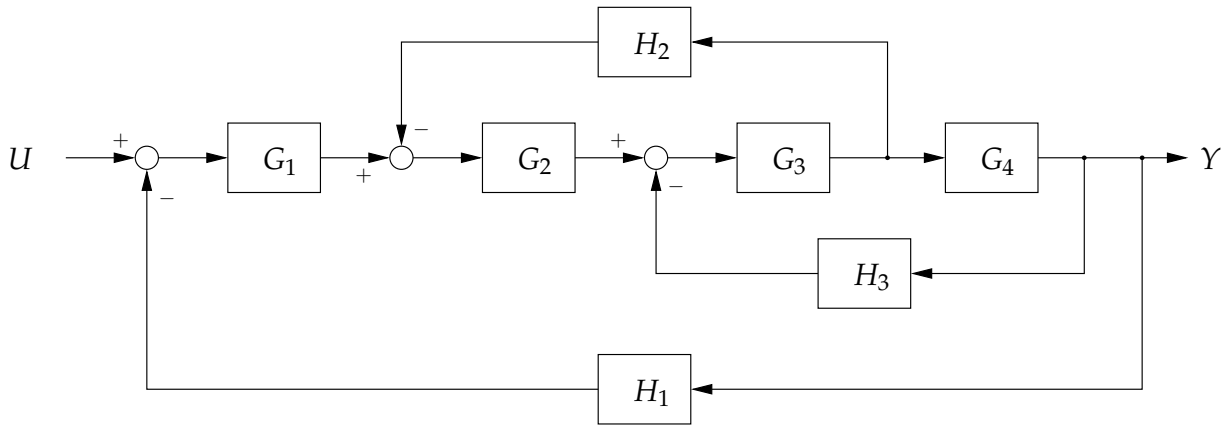


Figura 5: Schema a blocchi del sistema

**Esercizio 11.** (Riduzione schemi a blocchi) ★★

Con riferimento allo schema a blocchi rappresentato in Figura 6:

1. si determini il guadagno da  $U(s)$  a  $Y(s)$ , ovvero  $G_{o1}(s) = \frac{Y(s)}{U(s)}$
2. si determini il guadagno da  $U(s)$  a  $X(s)$ , ovvero  $G_{o2}(s) = \frac{X(s)}{U(s)}$
3. si determini in particolare la f.d.t. da  $U(s)$  a  $Y(s)$  quando:

$$G_1(s) = \frac{1}{1 + \tau s}; G_2(s) = \frac{1}{1 + 2\tau s}; H_1(s) = 2; H_2(s) = 1$$

e si specifichi l'ordine del sistema e le sue caratteristiche.

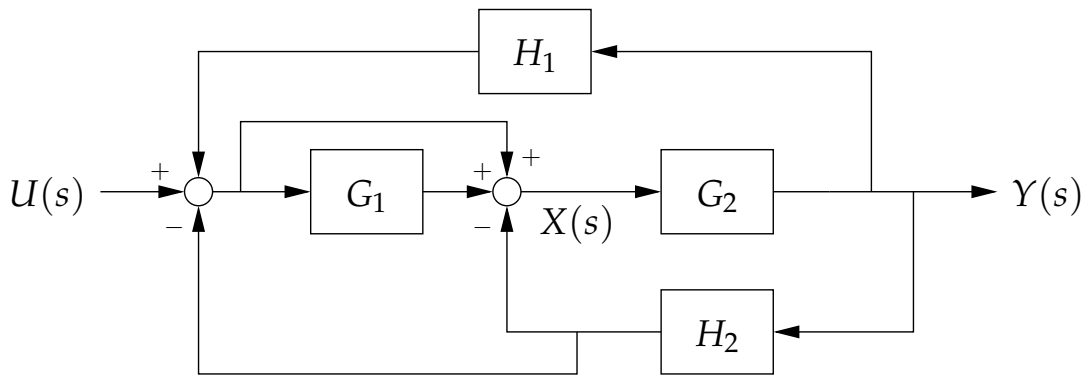


Figura 6: Schema a blocchi del sistema

**Esercizio 12.** (Riduzione schemi a blocchi) ★★★

Con riferimento allo schema a blocchi in Figura 7 si determinino:

- La funzione di trasferimento ingresso/uscita  $G_u(s) = Y(s)/U(s)$
- La funzione di trasferimento tra disturbo e uscita  $G_d(s) = Y(s)/D(s)$

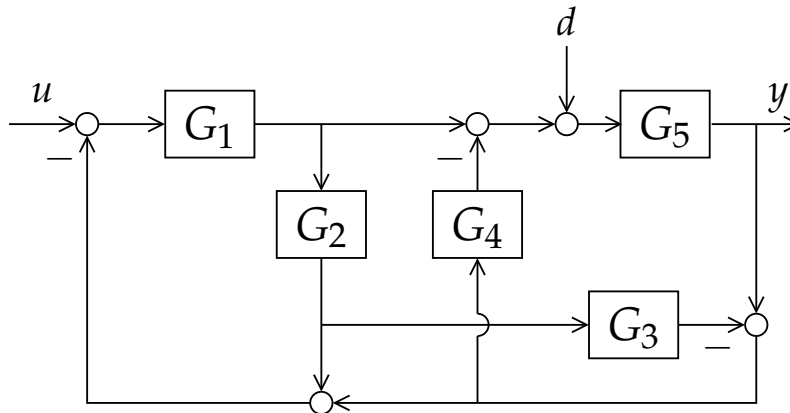


Figura 7: Schema a blocchi

**Esercizio 13.** (Sistemi del primo ordine) ★

Si consideri un sistema del primo ordine retto dalla seguente f.d.t.:

$$G(s) = \frac{3}{s + 2}$$

Considerando la risposta al gradino del sistema:

1. si determini il tempo di assestamento al 2%
2. il tempo di ritardo  $t_d$  definito come l'istante per il quale l'uscita raggiunge il 50% del valore finale

3. si disegni la risposta al gradino unitario del sistema fornendo il maggior numero possibili di informazioni sul grafico.
4. Si determini la risposta  $y(t)$  alla rampa unitaria  $r(t) = t \cdot 1(t)$ . Definendo  $e(t) = y(t) - \frac{3}{2}r(t)$  si determini, se esiste il valore di regime di  $e(t)$ .

**Esercizio 14.** (Funzione di trasferimento, proprietà sistemi LTI) ★★

Un sistema lineare tempo invariante forzato con un ingresso a rampa unitaria  $u(t) = t \cdot 1(t)$  a partire da condizione iniziali tutte nulle, produce il seguente segnale di uscita:

$$y(t) = \left(\frac{3}{2}t + 2e^{-t} - \frac{1}{4}e^{-2t} - \frac{7}{4}\right) \cdot 1(t)$$

1. Determinare la funzione di trasferimento del sistema, specificare l'ordine del sistema e di che tipo di sistema si tratta.
2. Determinare la risposta al gradino e se ha senso se ne determini il valore di regime della risposta.

**Esercizio 15.** (Funzione di trasferimento) ★★★

La risposta al gradino unitario di un sistema lineare tempo invariante è:

$$y(t) = (1 - e^{-2t+2} \sin(3t - 2))1(t - 1)$$

Si determini l'espressione della corrispondente f.d.t. del plant  $G_p(s)$  e si specifichi l'ordine del sistema.

**Esercizio 16.** (Sistemi del primo ordine) ★★

Si consideri il sistema:

$$G(s) = \frac{1 + 2\alpha s}{1 + 2s}$$

Si determinino i valori di  $\alpha$  tale che il tempo di assestamento al 2% del sistema sia pari a:

1.  $t_{s,2\%} = 8 \text{ sec}$
2.  $t_{s,2\%} = 4 \text{ sec}$
3.  $t_{s,2\%} = 10 \text{ sec}$

Si disegni la risposta al gradino nel caso in cui  $\alpha = 0.5$  e  $\alpha = 2$ , fornendo il maggior numero possibili di informazioni sul grafico.

**Esercizio 17.** (Sistemi del secondo ordine) ★

Si consideri il seguente sistema del secondo ordine:

$$G(s) = \frac{12}{s^2 + 4}$$

Si determini l'uscita del sistema all'ingresso  $u(t) = 2 \cdot 1(t)$  e se possibile si valuti il valore di regime della risposta.

**Esercizio 18.** (Sistemi del secondo ordine) ★

Si consideri il sistema del secondo ordine:

$$G(s) = \frac{408}{s^2 + 8s + 204}$$

1. Si disegni con il maggior dettaglio possibile l'uscita all'ingresso  $u(t) = 2 \cdot 1(t)$
2. Si determinino la massima sovraelongazione percentuale e il tempo di assestamento al 2%

**Esercizio 19.** (Sistemi del secondo ordine) ★★★

Considerato il sistema del secondo ordine:

$$G(s) = \frac{6}{s^2 + 0.4s + \omega_n^2}$$

si determini:

1. Il valore di  $\omega_n$  tale che il tempo di picco sia pari a 1 sec
2. Con il valore di  $\omega_n$  determinato al punto 1, si determini la massima sovraelongazione percentuale.
3. Si determini ora il valore di  $\omega_n$  tale che la massima sovraelongazione percentuale sia pari ad un quarto rispetto a quella ottenuta al punto 2.
4. Si disegni la risposta del sistema ottenuto al punto 3 specificando il maggior numero possibile di informazioni sul grafico

**Esercizio 20.** (Sistemi del secondo ordine, criterio di dominanza) ★★★★★

Si consideri il sistema:

$$G_o(s) = \frac{100k_2^2}{(s + 50)(s^2 + k_1s + k_2^2)}$$

1. Si determinino i vincoli sulle costanti positive  $k_1$  e  $k_2$  tali che il sistema sia approssimabile a un sistema del secondo ordine sottosmorzato
2. Si determinino i vincoli sulle costanti  $k_1$  e  $k_2$  tali che il sistema sia approssimabile ad un sistema del secondo ordine sottosmorzato con massima sovraelongazione percentuale pari al 10%.
3. Si determini la coppia  $(k_1, k_2)$  tale che il sistema in esame sia approssimabile ad un sistema del secondo ordine sottosmorzato con massima sovraelongazione percentuale pari al 10% e con un tempo di assestamento al 2% pari a 0.5 sec.

**Esercizio 21.** (Sistemi del secondo ordine) ★★★★★



Un sistema del secondo ordine elementare è stato sottoposto ad un ingresso a gradino e sono stati stimati i seguenti parametri del sistema valutando l'uscita  $y(t)$  sull'oscilloscopio:

$$\overline{M}_{p\%} = 50\%$$

$$\bar{t}_{s,2\%} = 1 \text{ sec}$$

in entrambi i casi le misure sono affette da un errore stimato in 5% rispetto al valore nominale.

Si determini la regione  $\mathcal{S} \subset \mathbb{C}$  del piano complesso nella quale possono essere situati i poli del sistema.

**Esercizio 22.** (Sistemi di ordine  $n$ ) ★★★

Si dimostri che la risposta al gradino  $y_n(t)$  di un sistema avente  $n$  poli coincidenti in  $-1/\tau$  con  $\tau > 0$  e guadagno statico unitario:

$$G(s) = \frac{1}{(1 + \tau s)^n}$$

e' sempre minore (e dunque piu' lenta) della risposta al gradino di un sistema dello stesso tipo, ma di ordine  $m < n$ . (Suggerimento ricavare la risposta  $y_n(t)$  e confrontarla con la risposta  $y_m(t)$ ).

**Esercizio 23.** (Sistemi del secondo ordine) ★★★

Considerato il sistema lineare tempo invariante retto dalla equazione differenziale:

$$\frac{d^2 y(t)}{dt^2} + 2\delta\omega_n \frac{dy(t)}{dt} + \omega_n^2 y(t) = k\omega_n u(t)$$

1. Determinare la risposta completa  $y(t)$  a fronte di un ingresso a gradino unitario  $u(t) = 1(t)$  considerando generiche condizioni iniziali  $\frac{dy}{dt}(0_-) = y_1$  e  $y(0_-) = y_0$ .
2. E' possibile che l'uscita  $y(t)$  presenti una sottoelongazione? Se si, si determini la condizione affinché tale situazione si verifichi. (Suggerimento: si studi l'evoluzione libera del sistema al variare delle condizioni iniziali  $y_0$  e  $y_1$ )

**Esercizio 24.** (Sistemi del secondo ordine) ★★

Si consideri un sistema lineare del secondo ordine privo di zeri. Denominata  $[t_{p,k}]_{k \in \mathbb{N}}$  la successione degli istanti per i quali la risposta al gradino presenta **massimi relativi** si può definire *Decay Ratio*  $DR_k$  la quantità adimensionale:

$$DR_k = \frac{y(t_{p,k+1}) - y(\infty)}{y(t_{p,k}) - y(\infty)}$$

$DR_k$  rappresenta il rapporto tra due massimi relativi consecutivi rispetto al valore di regime  $y(\infty)$ .

- Si determini  $DR_k$  in funzione dei parametri del sistema del secondo ordine e si dimostri che tale indice è indipendente da  $k$ .
- Che relazione lega il *decay ratio* alla massima sovraelongazione percentuale?

- E' possibile che il *decay ratio* sia un numero maggiore di 1?

**Esercizio 25.** (Sistemi del primo e secondo ordine) ★★★

Considerato il seguente sistema del primo ordine:

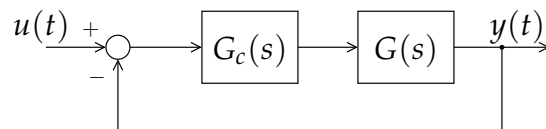
$$G_1(s) = 5 \frac{s+1}{s+5}$$

1. determinare la f.d.t.  $G_2(s)$  di un sistema del secondo ordine sottosmorzato privo di zeri e con guadagno statico unitario, che abbia una massima sovraelongazione percentuale del 20% e lo stesso tempo di assestamento al 2% del sistema del primo ordine  $G_1(s)$ ;
2. disegnare sullo stesso grafico, le risposte al gradino dei due sistemi  $G_1(s)$  e  $G_2(s)$  avendo cura di evidenziarne con precisione le principali caratteristiche;
3. considerata ora la seguente f.d.t.:

$$G_3(s) = G_2(s)(s-2)$$

dire se il tempo di assestamento al 2% di tale sistema risulta superiore, inferiore o uguale rispetto a quello del sistema  $G_2(s)$  giustificando in maniera rigorosa ed esaustiva la risposta.

**Esercizio 26.** (Sistemi del secondo ordine) ★★



Si consideri il sistema in figura dove  $G_c(s) = k$ , con  $k$  parametro reale positivo e:

$$G(s) = \frac{\omega_n^2}{s^2 + 2\delta\omega_n s + \omega_n^2}$$

E' possibile 1) inviare come ingresso al sistema in anello chiuso il segnale  $u(t) = 1(t)$ , 2) agire sul guadagno  $k$ , 3) misurare perfettamente il segnale di uscita  $y(t)$ . Sono stati effettuati i seguenti due esperimenti:

- Oss. 1** Aumentando gradualmente il valore di  $k$  si osserva che per  $k > 9$  l'uscita del sistema inizia a presentare oscillazioni smorzate.
- Oss. 2** Per  $k > 9$  si osserva che l'uscita  $y(t)$  si assesta entro una banda del 2% del valore finale in 4 sec

Si determinino i valori di  $\delta$  e  $\omega_n$ . Si trovi il valore della sovraelongazione percentuale per  $k = 20$ .

**Esercizio 27.** ★★★

Si consideri il sistema in Figura forzato dall'ingresso  $u(t)$  rappresentato in figura:

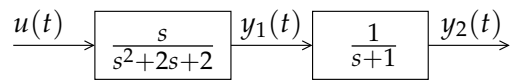


Figura 1 (a)

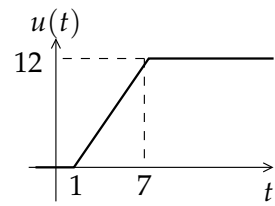


Figura 1 (b)

1. Determinare l'uscita  $y_1(t)$
2. Disegnare l'uscita  $y_1(t)$  segnando sul grafico il maggior numero di informazioni
3. Determinare l'uscita  $y_2(t)$